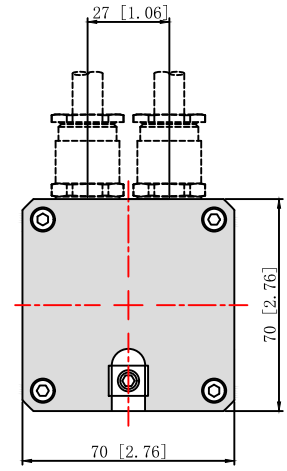
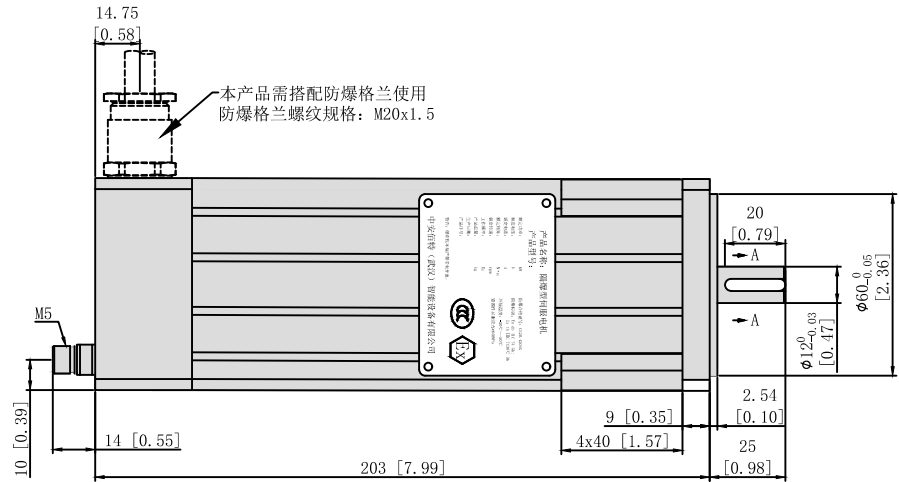
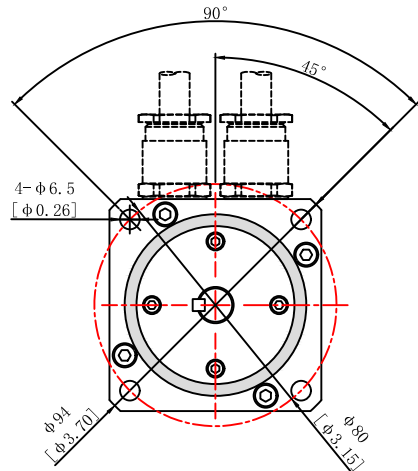
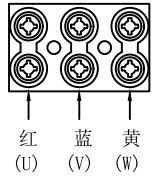


会签:

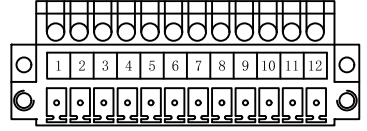
BTS070-02R4D2-EXD



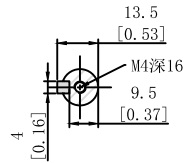
动力线端子



编码器端子



SECTION A-A



技术参数	
功率 (kw)	0.2
额定电压 (V)	DC 48
额定电流 (A)	8.5
额定转速 (rpm)	3000
额定扭矩 (N·M)	0.64
反电势 (V/Krpm)	7.5
力矩系数 (N·M/A)	0.075
转动惯量 (kg·cm ²)	0.175
防护等级	IP65
电机绝缘等级	F
使用环境	环境温度: -20℃~+50℃ 环境湿度: (<90%无结露)
防爆等级	Ex db IIC T4 Gb; Ex tb IIIC T130℃ Db
重量 (KG)	2.75

名称	编码器 (类型: 旋转变压器)										PTC 热敏电阻	
频角	1	2	3	4	5	6	7	8	9	10	11	12
接线定义	红色	黑色	红白色	黄白色	黄色	蓝色	空	空			灰色	灰色
	S1	S3	R1	R2	S2	S4					PTC	PTC
设计变更① Design modify	中安佰特 (武汉) 智能设备有限公司 ZhongAnBaiTe Wuhan Intelligent Equipment Co.,Ltd											
批准 Approval												
工艺 Process							地址	武汉市东湖新技术开发区长咀科技园聚贤楼D座301室 电话: 027-81781112				
审核 Audited by							项目 Project	防爆伺服电机				名称: Name
校对 Proofread							材料 Mate	重量 Weight	外观尺寸图			
设计 Designed by							图幅 Dwg Size	A4				
	姓名 Name	签名 Signature	日期 Date	视图 View		版本 Version	ZA.V1	BTS070-02R4D2-EXD				