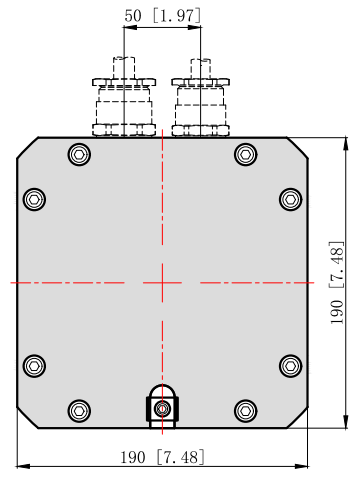
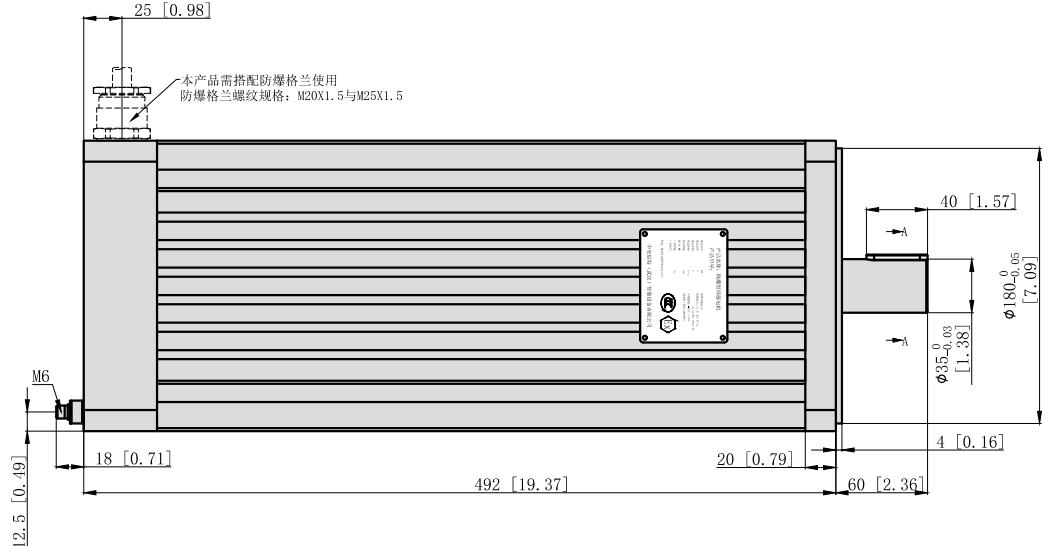
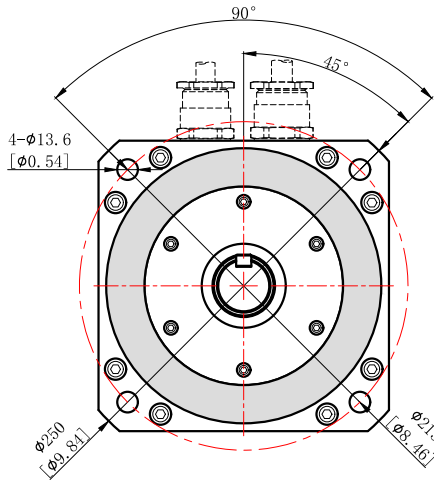
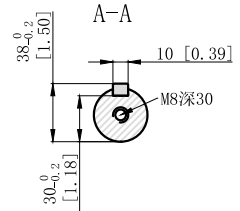
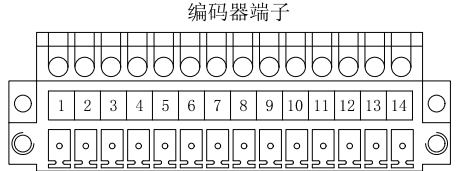
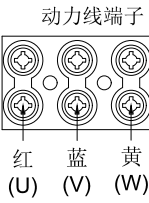


△安  
公立:



技术参数

|               |  |
|---------------|--|
| 功率 (kw)       | 2.5                                    |
| 额定电压 (V)      | AC 380                                 |
| 额定电流 (A)      | 5.4                                    |
| 额定转速 (rpm)    | 1500                                   |
| 额定扭矩 (N·M)    | 19.1                                   |
| 反电势 (V/Krpm)  | 181                                    |
| 力矩系数 (N·M/A)  | 2.9                                    |
| 转动惯量 (kg·cm²) | 122.5                                  |
| 极对数           | 4                                      |
| 防护等级          | IP65                                   |
| 电机绝缘等级        | F                                      |
| 使用环境          | 环境温度: -20℃~+40℃<br>环境湿度: (<90%无结露)     |
| 防爆标志          | Ex db IIC T5 Gb;<br>Ex tb IIIC T95℃ Db |
| 重量 (kg)       |  |



| 名称                     | 编码器 (类型: 绝对值) |                 |            |            |               |           |                   | 抱闸   |   | PTC 热敏电阻    |           | KTY 热敏电阻     |            |             |
|------------------------|---------------|-----------------|------------|------------|---------------|-----------|-------------------|--|---|-------------|-----------|--------------|------------|-------------|
| 频角                     | 1             | 2               | 3          | 4          | 5             | 6         | 7                 | 8  | 9   | 10          | 11        | 12           | 13         | 14          |
| 接定义                    | 红色<br>VCC     | 黑色<br>GND       | 棕色<br>VB   | 棕黑色<br>GND | 蓝色<br>SD      | 蓝黑色<br>SD | 灰色<br>CASE<br>GND | 屏蔽<br>N.C.   | 黑<br>24V                                      | 黑<br>GND    | 蓝色<br>PTC | 绿色<br>PTC    | 黑色<br>KTY- | 红色<br>KTY+  |
| 设计变更①<br>Design modify |               |                 |            |            |               |           |                   | 中安佰特(武汉)智能设备有限公司<br>ZhongAnBaiTe Wuhan Intelligent Equipment Co.,Ltd |   |             |           |              |            |             |
| 批准<br>Approval         |               |                 |            |            |               |           |                   |  |   |             |           |              |            |             |
| 工艺<br>Process          |               |                 |            |            |               |           |                   | 地址   | 武汉市东湖新技术开发区长咀科技园聚贤楼D座301室<br>电话: 027-81781112 |             |           |              |            |             |
| 审核<br>Audited by       |               |                 |            |            |               |           |                   | 项目<br>Project  | 防爆伺服电机  |             |           |              |            | 名称:<br>Name |
| 校对<br>Proofread        |               |                 |            |            |               |           |                   | 材料<br>Mate   | 重量<br>Weight                                  | 外观尺寸图       |           |              |            |             |
| 设计<br>Designed by      |               |                 |            |            |               |           |                   | 图幅<br>Dwg Size   | A4  | 比例<br>Scale | 1:1       | 型号:<br>Model |            |             |
|                        | 姓名<br>Name    | 签名<br>Signature | 日期<br>Date | 视图<br>View | 版本<br>Version |           | ZA.V1             | BDS190-25D3AC-EXD  |   |             |           |              |            |             |