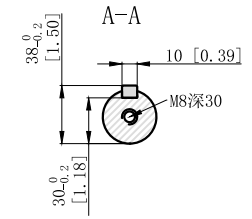
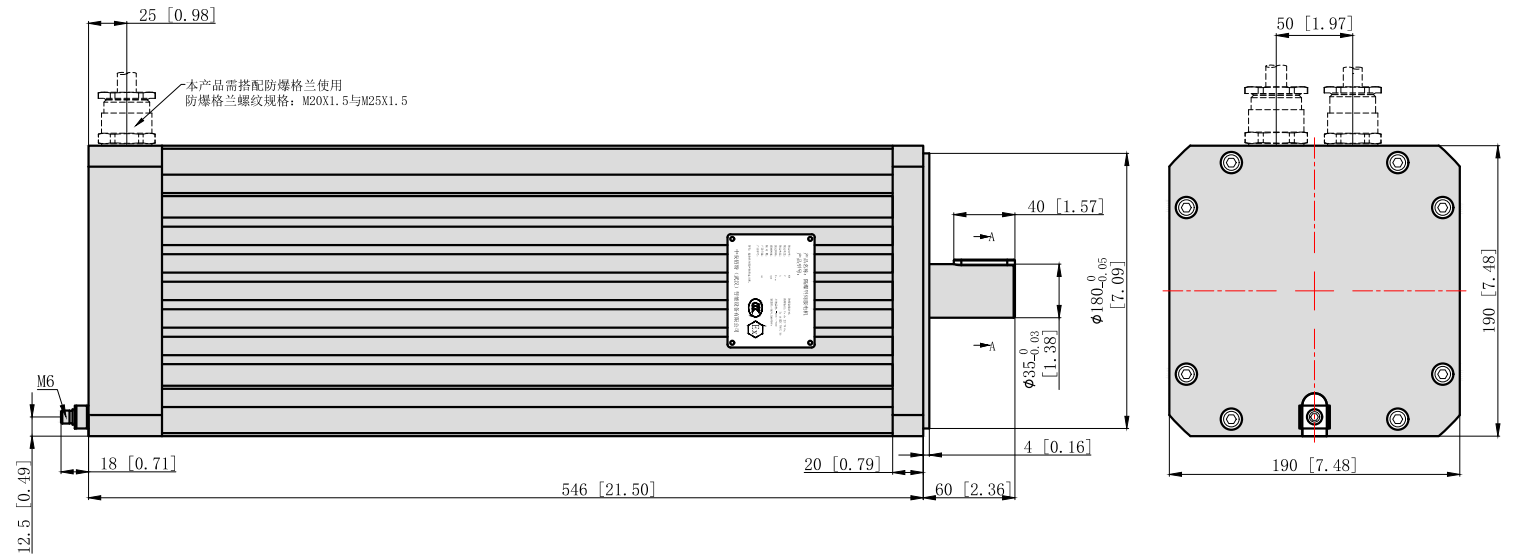
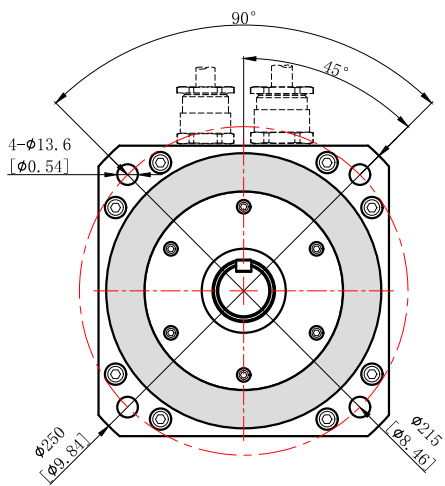


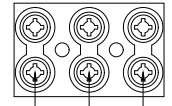
△安
△立:



技术参数

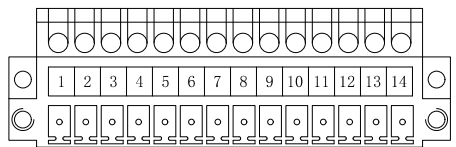
额定功率 (kw)	3.0
额定电压 (V)	AC 380
额定电流 (A)	7.9
额定转速 (rpm)	1500
额定扭矩 (N·M)	19.1
反电势 (V/Krpm)	156
力矩系数 (N·M/A)	2.4
转动惯量 (kg·cm²)	167.2
极对数	4
防护等级	IP65
电机绝缘等级	F
使用环境	环境温度: -20℃~+40℃ 环境湿度: (<90%无结露)
防爆标志	Ex db IIC T5 Gb; Ex tb IIIC T95℃ Db

动力线端子



红 (U) 蓝 (V) 黄 (W)

编码器端子



名称	编码器 (类型: 绝对值)								抱闸		PTC 热敏电阻		KTY 热敏电阻		
频角	1	2	3	4	5	6	7	8	9	10	11	12	13	14	
接线定义	红色 VCC	黑色 GND	棕色 VB	棕黑色 GND	蓝色 SD	蓝黑色 SD	灰色 CASE GND	屏蔽 N.C.	黑 24V	黑 GND	蓝色 PTC	绿色 PTC	黑色 KTY-	红色 KTY+	
设计变更① Design modify									中安佰特(武汉)智能设备有限公司 ZhongAnBaiTe Wuhan Intelligent Equipment Co.,Ltd						
批准 Approval															
工艺 Process									地址	武汉市东湖新技术开发区长咀科技园聚贤楼D座301室 电话: 027-81781112					
审核 Audited by									项目 Project	防爆伺服电机				名称: Name	
校对 Proofread									材料 Mate	重量 Weight	外观尺寸图				
设计 Designed by									图幅 Dwg Size	A4					比例 Scale
	姓名 Name	签名 Signature	日期 Date	视图 View			版本 Version	ZA.V1	BDS190-30D3AC-EXD						