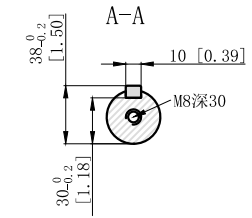
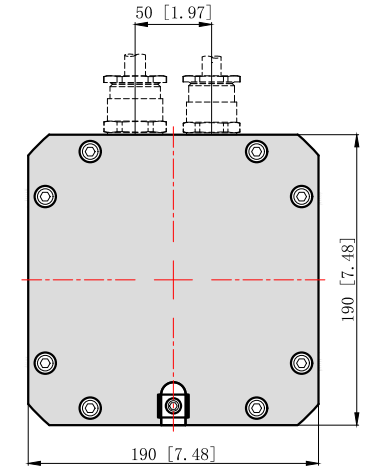
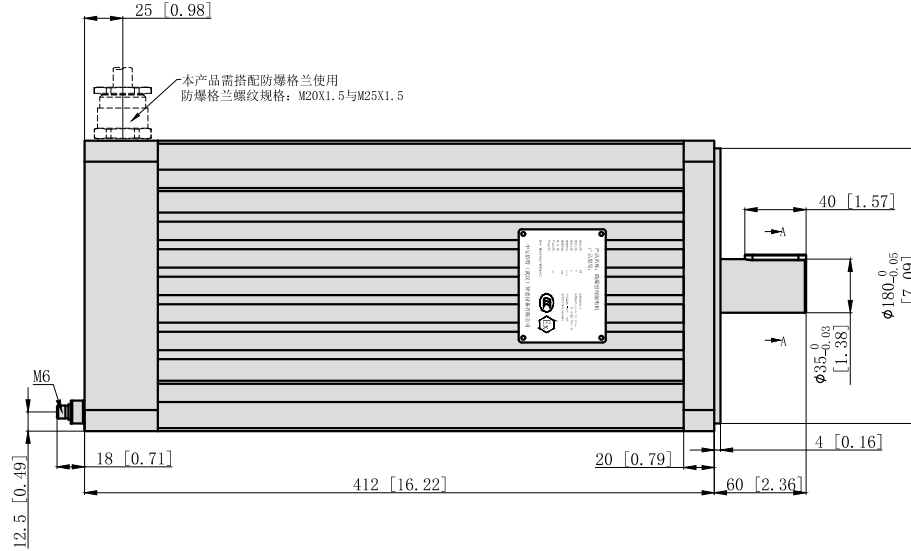
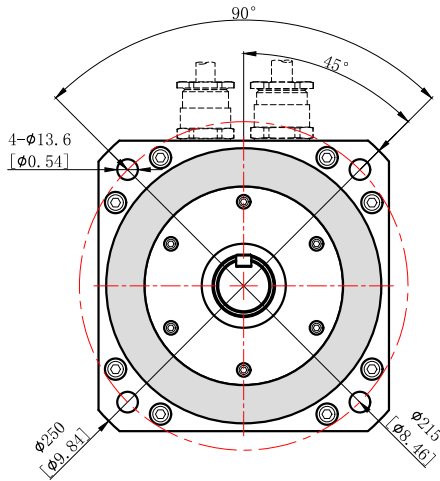
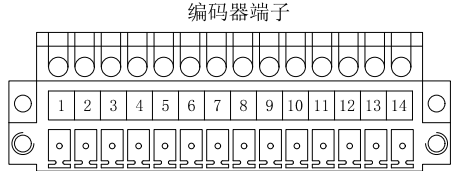
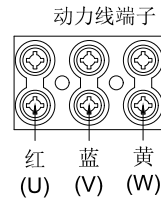


△
公
立



技术参数

功率 (kw)	2.0
额定电压 (V)	AC 380
额定电流 (A)	5
额定转速 (rpm)	1500
额定扭矩 (N·M)	13
反电势 (V/Krpm)	172
力矩系数 (N·M/A)	2.7
转动惯量 (kg·cm²)	96.4
极对数	4
防护等级	IP65
电机绝缘等级	F
使用环境	环境温度: -20℃~+40℃ 环境湿度: (<90%无结露)
防爆标志	Ex db IIC T5 Gb; Ex tb IIIC T95℃ Db
重量 (kg)	38.3



名称	编码器 (类型: 旋转变压器)								PTC 热敏电阻		KTY 热敏电阻			
频角	1	2	3	4	5	6	7	8	9	10	11	12	13	14
接线定义	红色	黑色	红白色	黄白色	蓝色	蓝色					蓝色	绿色	黑色	红色
	S1	S3	R1	R2	S2	S4					PTC	PTC	KTY-	KTY+
设计变更① Design modify									中安佰特(武汉)智能设备有限公司 ZhongAnBaiTe Wuhan Intelligent Equipment Co.,Ltd					
批准 Approval														
工艺 Process									地址	武汉市东湖新技术开发区长咀科技园聚贤楼D座301室 电话: 027-81781112				
审核 Audited by									项目 Project	防爆伺服电机				名称: Name
校对 Proofread									材料 Mate	重量 Weight	外观尺寸图			
设计 Designed by									图幅 Dwg Size	A4				
	姓名 Name	签名 Signature	日期 Date	视图 View	版本 Version		ZA.V1	BDS190-20R3A2-EXD						