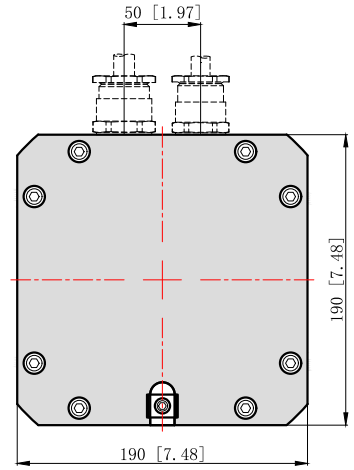
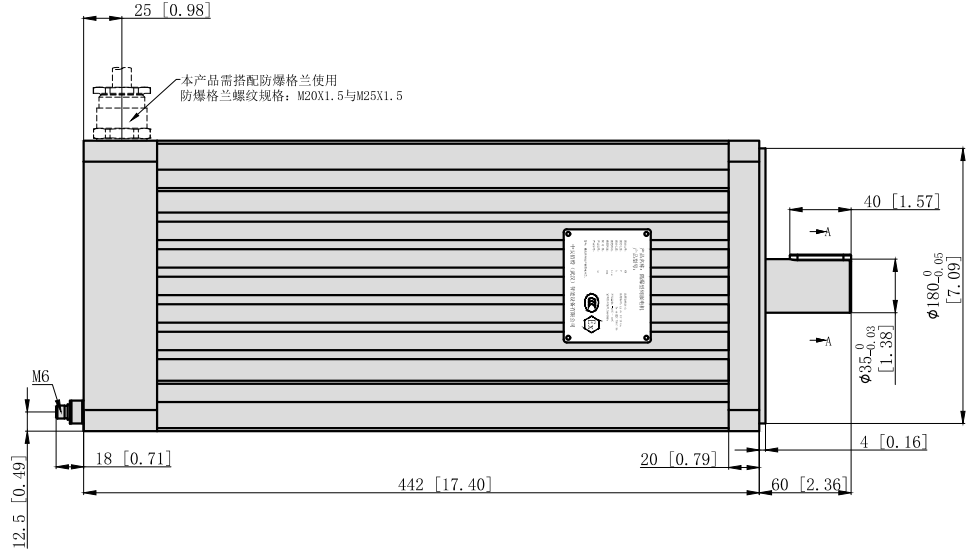
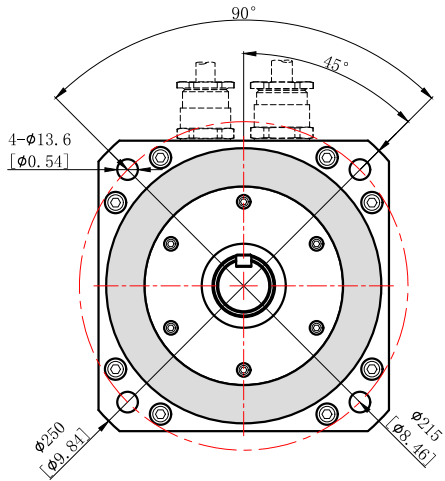


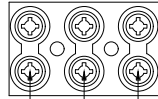
△安
公立:



技术参数

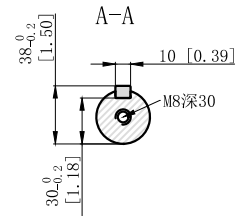
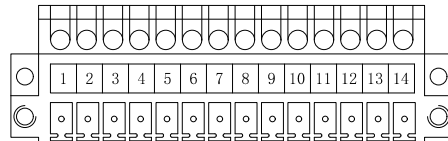
功率 (kw)	2.5
额定电压 (V)	AC 380
额定电流 (A)	5.4
额定转速 (rpm)	1500
额定扭矩 (N·M)	19.1
反电势 (V/Krpm)	181
力矩系数 (N·M/A)	2.9
转动惯量 (kg·cm²)	122.5
极对数	4
防护等级	IP65
电机绝缘等级	F
使用环境	环境温度: -20℃~+40℃ 环境湿度: (<90%无结露)
防爆标志	Ex db IIC T5 Gb; Ex tb IIIC T95℃ Db
重量 (kg)	

动力线端子



红 蓝 黄
(U) (V) (W)

编码器端子



名称	编码器 (类型: 绝对值)								PTC 热敏电阻		KTY 热敏电阻			
频角	1	2	3	4	5	6	7	8	9	10	11	12	13	14
接定义	红色	黑色	棕色	棕黑色	蓝色	蓝黑色	灰色	屏蔽			蓝色	绿色	黑色	红色
	VCC	GND	VB	GND	SD	SD	CASE GND	N.C.			PTC	PTC	KTY-	KTY+
设计变更① Design modify									中安佰特(武汉)智能设备有限公司 ZhongAnBaiTe Wuhan Intelligent Equipment Co.,Ltd					
批准 Approval														
工艺 Process									地址		武汉市东湖新技术开发区长咀科技园聚贤楼D座301室 电话: 027-81781112			
审核 Audited by									项目 Project		防爆伺服电机		名称: Name	
校对 Proofread									材料 Mate		重量 Weight		外观尺寸图	
设计 Designed by									图幅 Dwg Size		A4		比例 Scale	
	姓名 Name		签名 Signature		日期 Date		视图 View		版本 Version		ZA.V1		型号: Model	
	BDS190-25D3A2-EXD													