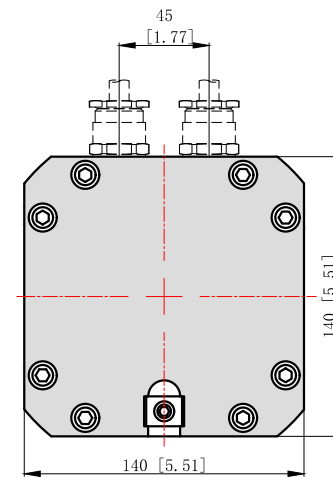
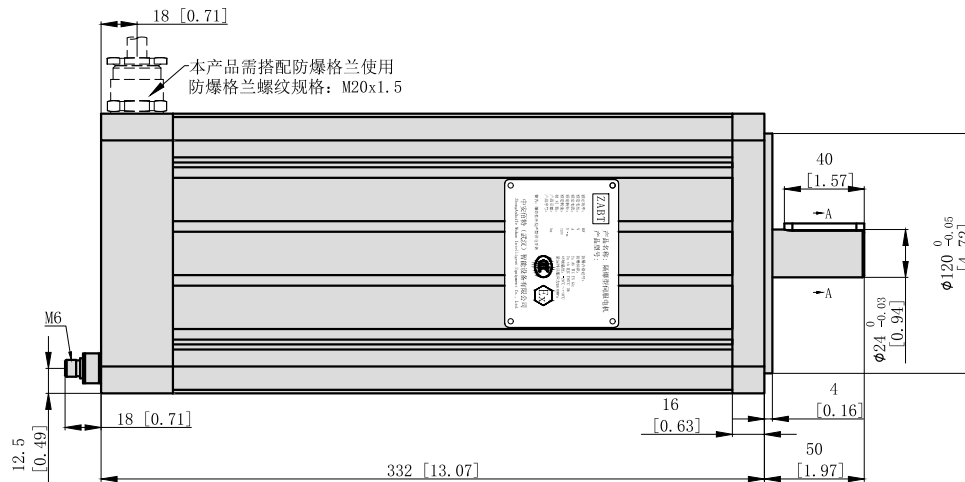
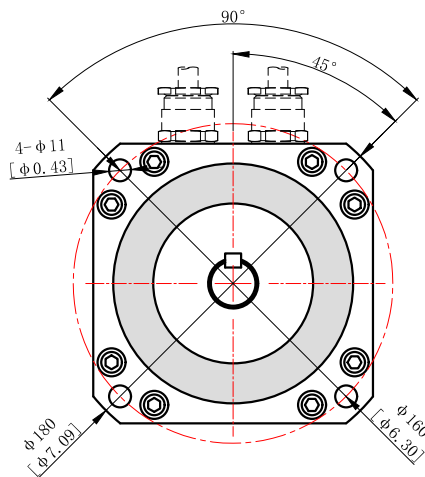
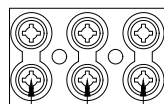


会签:

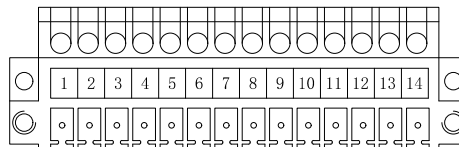


动力线端子

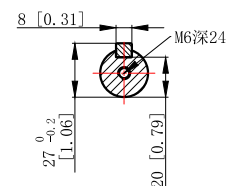


红 (U) 蓝 (V) 黄 (W)

编码器端子



SECTION A-A



技术参数	
额定功率 (kw)	1.5
额定电压 (V)	AC 380
额定电流 (A)	5.0
额定转速 (rpm)	1500
额定扭矩 (N·M)	9.8
反电势 (V/Krpm)	188
力矩系数 (N·M/A)	1.84
转动惯量 (kg·cm <sup>2</sup> )	27.7
极对数	4
防护等级	IP65
电机绝缘等级	F
使用环境温度	-20℃~+40℃
防爆等级	Ex db IIC T5 Gb; Ex tb IIC T95℃ Db

名称	编码器 (类型: 绝对值)								PTC 热敏电阻		KTY 热敏电阻			
频角	1	2	3	4	5	6	7	8	9	10	11	12	13	14
接线定义	红色	黑色	棕色	棕黑色	蓝色	蓝黑色	灰色	屏蔽	空	空	蓝色	绿色	黑色	红色
	VCC	GND	VB	GND	SD	SD	CASE GND	N.C.			PTC	PTC	KTY-	KTY+
设计变更① Design modify	中安佰特(武汉)智能设备有限公司 ZhongAnBaiTe Wuhan Intelligent Equipment Co.,Ltd 地址: 武汉市东湖新技术开发区长咀科技园聚贤楼D座301室 电话: 027-81781112													
批准 Approval														
工艺 Process														
审核 Audited by														
校对 Proofread	姓名 Name	签名 Signature	日期 Date	视图 View	材料 Mate	重量 Weight	项目 Project		名称 Name		外观尺寸图			
设计 Designed by	图幅 Dwg Size	A4	比例 Scale	1:1	版本 Version	ZA.V1	型号 Model		BDS140-15D3A2-EXD					