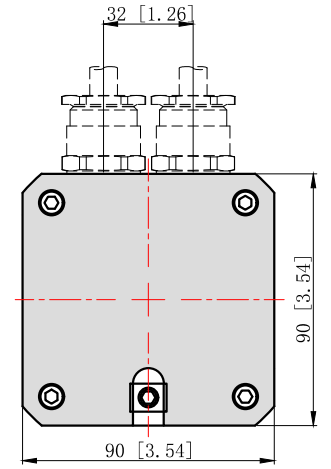
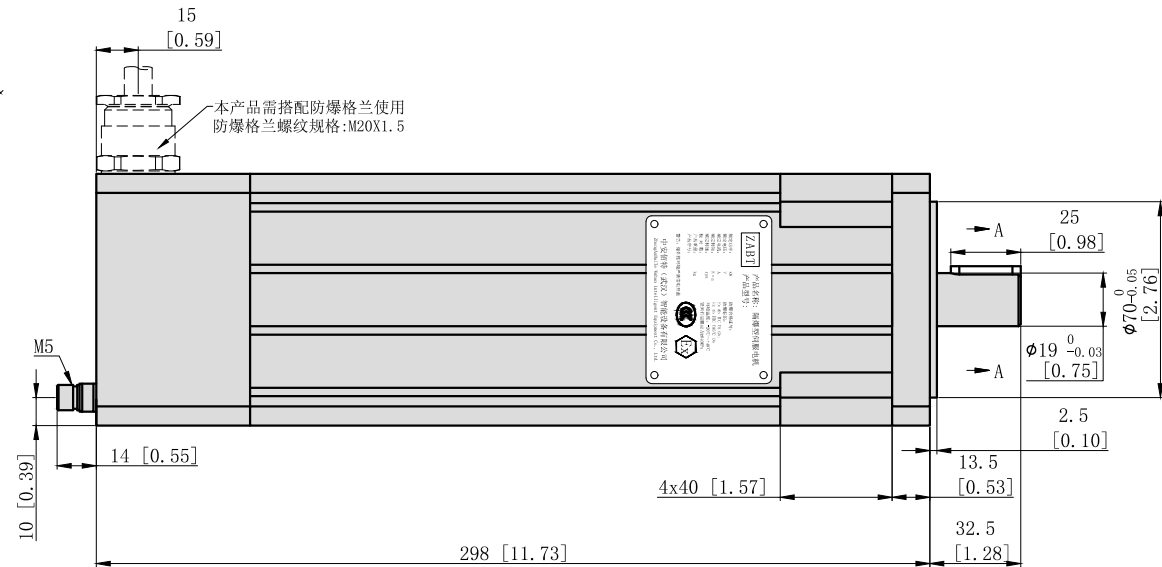
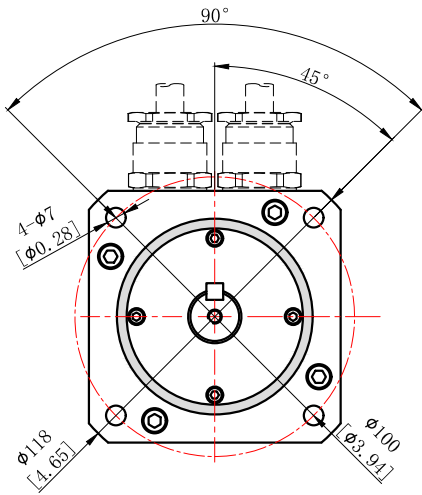
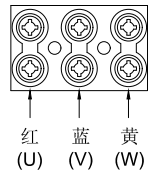


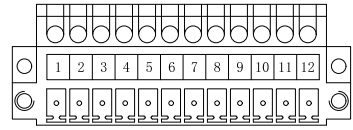
△安
公立:



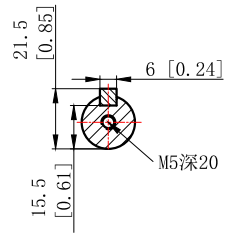
动力线端子



编码器端子



SECTION A-A



| 技术参数 | |
|---------------|--|
| 额定功率 (kw) | 0.8 |
| 额定电压 (V) | AC 220 |
| 额定电流 (A) | 3.8 |
| 额定转速 (rpm) | 3000 |
| 额定扭矩 (N·M) | 2.54 |
| 反电势 (V/Krpm) | 56 |
| 力矩系数 (N·M/A) | 0.77 |
| 转动惯量 (kg·cm²) | 2.97 |
| 极对数 | 4 |
| 防护等级 | IP65 |
| 电机绝缘等级 | F |
| 使用环境温度 | -20℃~+40℃ |
| 防爆等级 | Ex db IIC T5 Gb; Ex tb IIIC T95℃ Db |

| 名称 | 编码器 (类型: 旋转变压器) | | | | | | | 抱闸 | | PTC 热敏电阻 | | |
|------------------------|--|-----------------|------------|------------|----|---------------|----------------|---|-------------|----------|--------------|-----|
| 视角 | 1 | 2 | 3 | 4 | 5 | 6 | 7 | 8 | 9 | 10 | 11 | 12 |
| 接线定义 | 红色 | 黑色 | 红白色 | 黄白色 | 黄色 | 蓝色 | 空 | 空 | 黑 | 黑 | 蓝色 | 绿色 |
| | S1 | S3 | R1 | R2 | S2 | S4 | | | 24V | GND | PTC | PTC |
| 设计变更① Design modify | 中安佰特(武汉)智能设备有限公司 ZhongAnBaiTe Wuhan Intelligent Equipment Co.,Ltd | | | | | | | | | | | |
| 批准 Approval | | | | | | | | | | | | |
| 工艺 Process | | | | | | | 地址 | 武汉市东湖新技术开发区长明科技园聚贤楼D座301室 电话: 027-81781112 | | | | |
| 审核 Audited by | | | | | | | 项目 Project | 防爆伺服电机 | | | 名称: Name | |
| 校对 Proofread | | | | | | | 材料 Mate | 重量 Weight | 外观尺寸图 | | | |
| 设计 Designed by | | | | | | | 图幅 Dwg Size | A4 | 比例 Scale | 1:1 | 型号: Model | |
| | 姓名 Name | 签名 Signature | 日期 Date | 视图 View | | 版本 Version | ZA.V1 | BDS090-08R2AC-EXD | | | | |