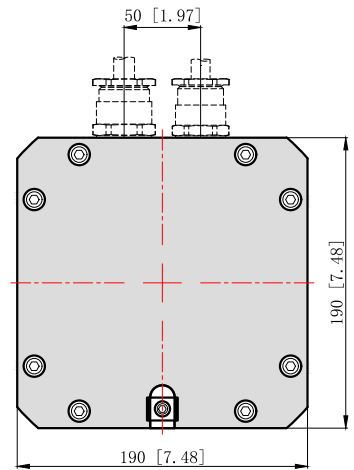
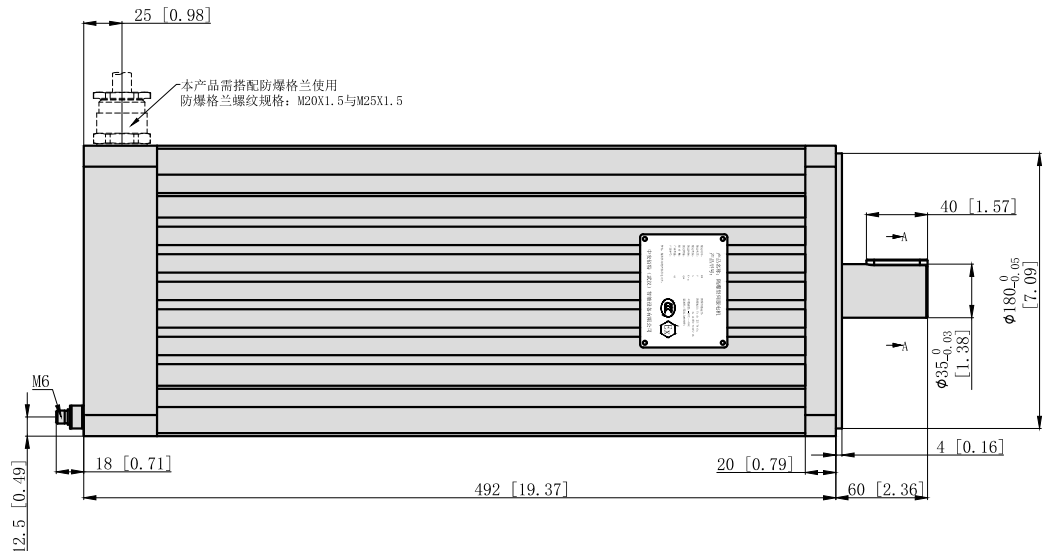
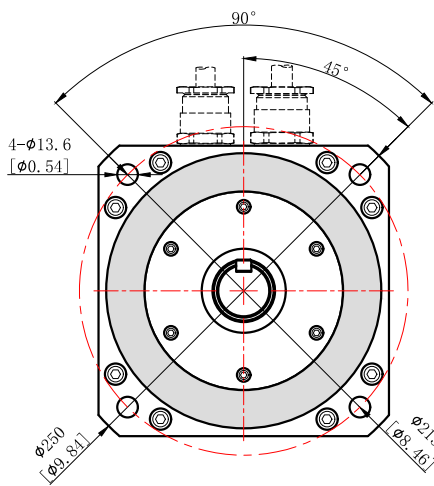


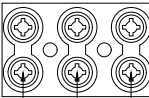
△安
公立:



技术参数

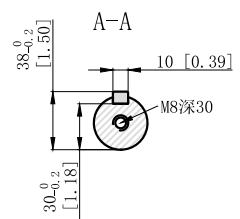
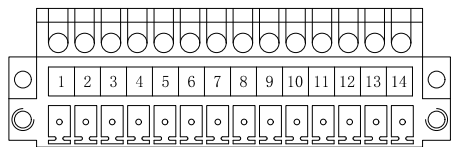
| | |
|---------------|---|
| 功率 (kw) | 5.5 |
| 额定电压 (V) | AC 380 |
| 额定电流 (A) | 12 |
| 额定转速 (rpm) | 1500 |
| 额定扭矩 (N·M) | 35 |
| 反电势 (V/Krpm) | 181 |
| 力矩系数 (N·M/A) | 2.9 |
| 转动惯量 (kg·cm²) | 122.5 |
| 极对数 | 4 |
| 防护等级 | IP65 |
| 电机绝缘等级 | F |
| 使用环境 | 环境温度: -20℃~+40℃ 环境湿度: (<90%无结露) |
| 防爆标志 | Ex db IIC T4 Gb; Ex tb IIIC T130℃ Db |
| 重量 (kg) | |

动力线端子



红 蓝 黄
(U) (V) (W)

编码器端子



| 名称 | 编码器 (类型: 绝对值) | | | | | | | 抱闸 | | PTC 热敏电阻 | | KTY 热敏电阻 | | |
|------------------------|---------------|-----------------|------------|------------|---------------|-------|-------------------|--|---|-------------|-----|--------------|------|-------------|
| 频角 | 1 | 2 | 3 | 4 | 5 | 6 | 7 | 8 | 9 | 10 | 11 | 12 | 13 | 14 |
| 接定义 | 红色 | 黑色 | 棕色 | 棕黑色 | 蓝色 | 蓝黑色 | 灰色 | 屏蔽 | 黑 | 黑 | 灰色 | 灰色 | 黑色 | 红色 |
| | VCC | GND | VB | GND | SD | SD | CASE GND | N.C. | 24V | GND | PTC | PTC | KTY- | KTY+ |
| 设计变更① Design modify | | | | | | | | 中安佰特(武汉)智能设备有限公司 ZhongAnBaiTe Wuhan Intelligent Equipment Co.,Ltd | | | | | | |
| 批准 Approval | | | | | | | | | | | | | | |
| 工艺 Process | | | | | | | | 地址 | 武汉市东湖新技术开发区长咀科技园聚贤楼D座301室 电话: 027-81781112 | | | | | |
| 审核 Audited by | | | | | | | | 项目 Project | 防爆伺服电机 | | | | | 名称: Name |
| 校对 Proofread | | | | | | | | 材料 Mate | 重量 Weight | 外观尺寸图 | | | | |
| 设计 Designed by | | | | | | | | 图幅 Dwg Size | A4 | 比例 Scale | 1:1 | 型号: Model | | |
| | 姓名 Name | 签名 Signature | 日期 Date | 视图 View | 版本 Version | ZA.V1 | BTS190-55D3AC-EXD | | | | | | | |