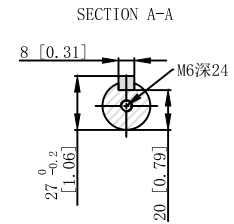
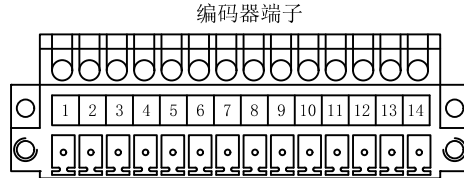
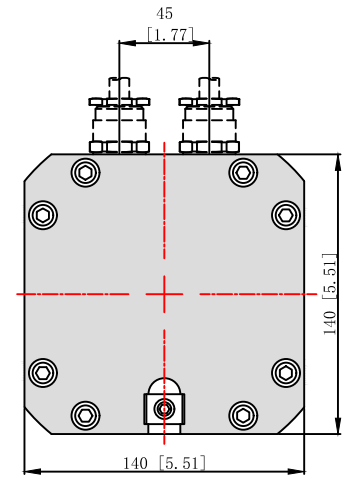
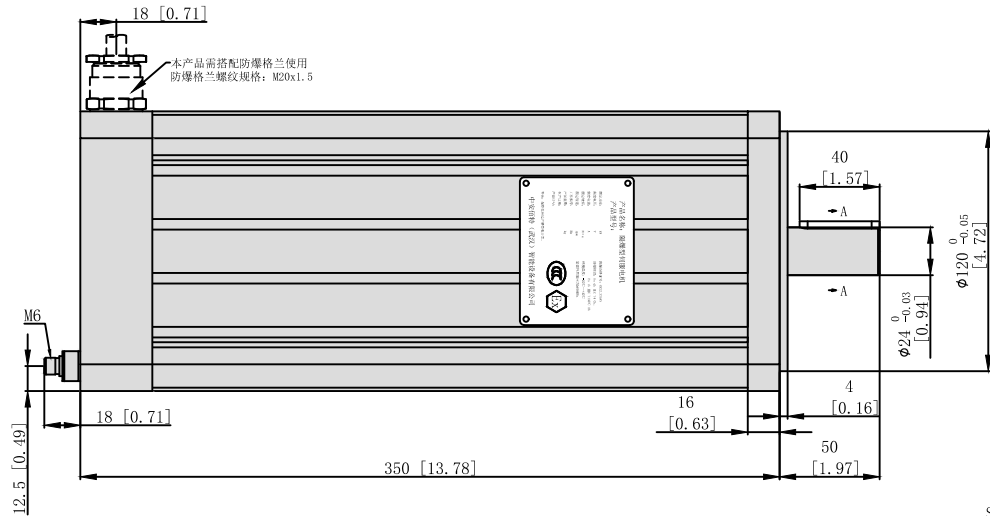
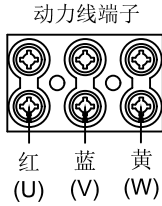
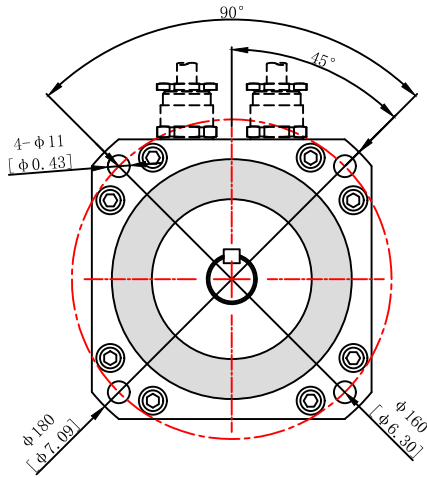


BTS140-26D3AC-EXD



技术参数

功率 (kw)	2.6
额定电压 (V)	380
额定电流 (A)	5.9
额定转速 (rpm)	2500
额定扭矩 (N·M)	10.0
反电势 (V/Krpm)	115
力矩系数 (N·M/A)	1.69
转动惯量 (kg·cm²)	19.6
防护等级	IP65
电机绝缘等级	F
使用环境	环境温度: -20℃~+40℃ 环境湿度: (<90%无结露)
防爆等级	Ex db IIC T4 Gb; Ex tb IIIC T130℃ Db
重量 (KG)	16.0

名称	编码器 (类型: 绝对值)								抱闸		PTC 热敏电阻		KTY 热敏电阻			
频角	1	2	3	4	5	6	7	8	9	10	11	12	13	14		
接线定义	红色	黑色	棕色	棕黑色	蓝色	蓝黑色	灰色	屏蔽	黑	黑	灰色	灰色	黑色	红色		
	VCC	GND	VB	GND	SD	SD	CASE GND	N.C.	24V	GND	PTC	PTC	KTY-	KTY+		
设计变更① Design modify									中安佰特(武汉)智能设备有限公司 ZhongAnBaiTe Wuhan Intelligent Equipment Co.,Ltd							
批准 Approval																
工艺 Process									地址	武汉市东湖新技术开发区长咀科技园聚贤楼D座301室 电话: 027-81781112						
审核 Audited by									项目 Project	防爆伺服电机				名称: Name		
校对 Proofread									材料 Mate	重量 Weight	外观尺寸图					
设计 Designed by									图幅 Dwg Size	A4						
	姓名 Name	签名 Signature	日期 Date	视图 View			版本 Version	ZA.V1	BTS140-26D3AC-EXD							