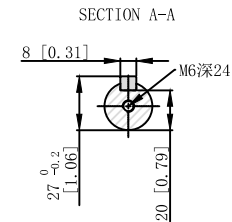
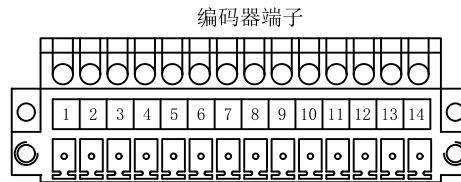
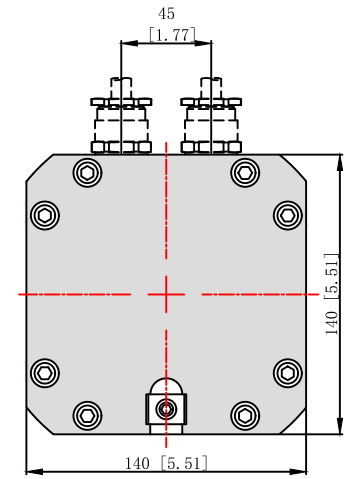
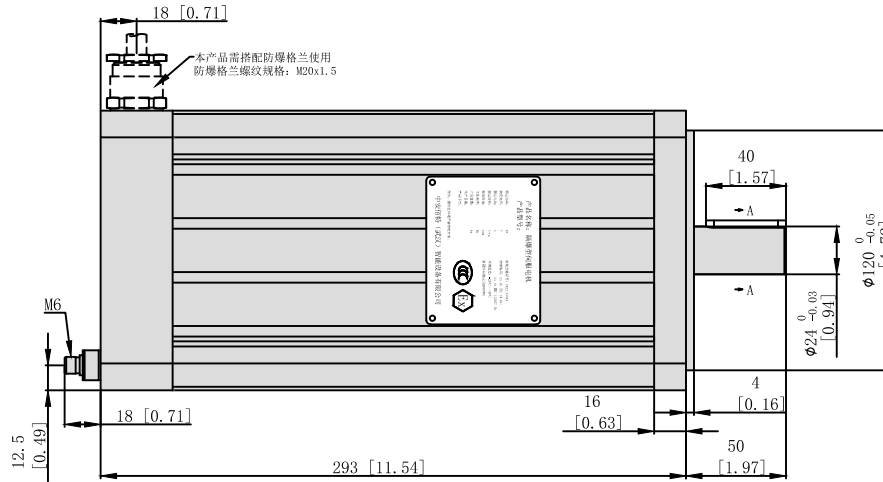
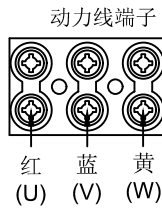
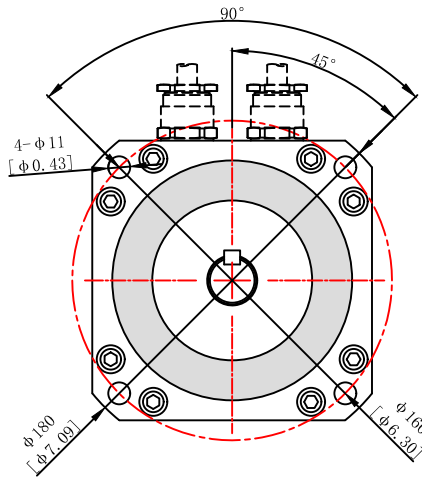


BTS140-15R3A2-EXD



技术参数

功率 (kw)	1.5
额定电压 (V)	380
额定电流 (A)	3.5
额定转速 (rpm)	2500
额定扭矩 (N·M)	6
反电势 (V/Krpm)	110
力矩系数 (N·M/A)	1.71
转动惯量 (kg·cm²)	12.6
防护等级	IP65
电机绝缘等级	F
使用环境	环境温度: -20℃~+40℃ 环境湿度: (<90%无结露)
防爆等级	Ex db IIC T4 Gb; Ex tb IIIC T130℃ Db
重量 (KG)	12.6

名称	编码器 (类型: 旋转变压器)										PTC 热敏电阻		KTY 热敏电阻			
频角	1	2	3	4	5	6	7	8	9	10	11	12	13	14		
接线定义	红色	黑色	红白色	黄白色	黄色	蓝色	空	空	空	空	灰色	灰色	黑色	红色		
	S1	S3	R1	R2	S2	S4					PTC	PTC	KTY-	KTY+		
设计变更① Design modify											中安佰特 (武汉) 智能设备有限公司 ZhongAnBaiTe Wuhan Intelligent Equipment Co., Ltd					
批准 Approval																
工艺 Process											地址 武汉市东湖新技术开发区长咀科技园聚贤楼D座301室 电话: 027-81781112					
审核 Audited by											项目 Project		名称 Name			
校对 Proofread											材料 Mate		重量 Weight		外观尺寸图	
设计 Designed by											图幅 Dwg Size		比例 Scale			
	姓名 Name	签名 Signature	日期 Date	视图 View	版本 Version		ZA.V1		型号 Model		BTS140-15R3A2-EXD					