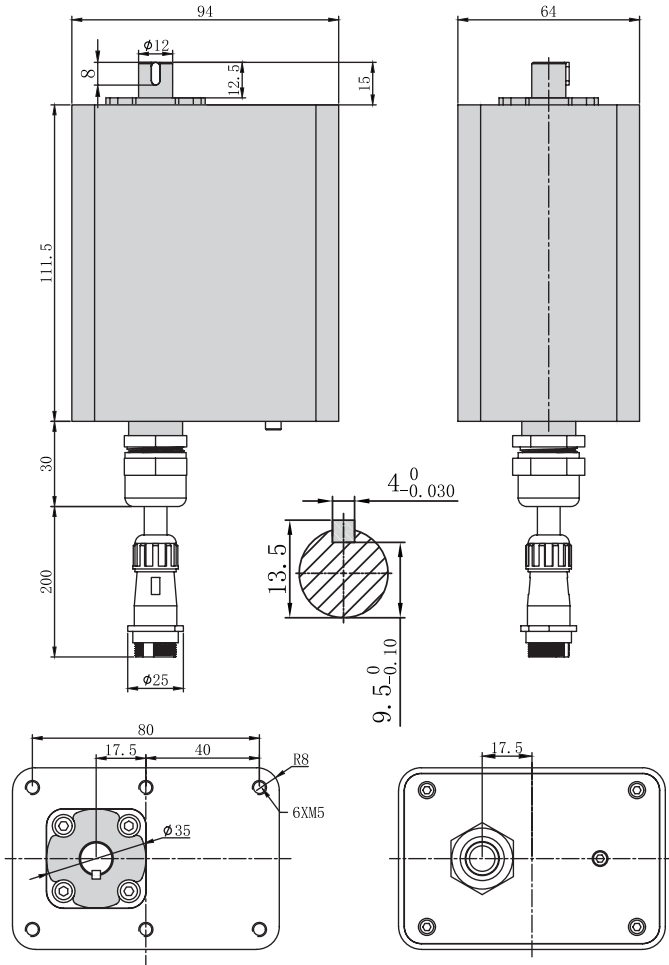


DS50-ZABT100-2 防爆伺服动力单元



电气参数	单位	数值
1- 额定电压	V	24
2- 额定功率	W	16.4
3- 使用环境温度	°C	-20 ~ 60°C / -40 ~ 80°C
4- 检测环境温度	°C	25±5
5- 检测环境湿度	%RH	65%±10%
6- 静态电流	mA	40
7- 额定转速	rpm	65
8- 空载电流	mA	200
9- 堵转扭矩	kgcm	120
10- 堵转电流	mA	4000
11- 额定转矩	Nm	3.14
12- 额定电流	mA	1000
13- 控制信号		RS485
14- ID 范围		0-235
15- 通读速率		115200Mbps
16- 旋转角度	°	360
17- 编码器分辨率		0.088
18- 防护等级		IP67

针脚	1	2	3	4	5
定义	24V	0V	A	B	信号地
颜色	棕	蓝	红	黑	白

具体外形尺寸及接线定义以图纸为准